

SERIE RWR

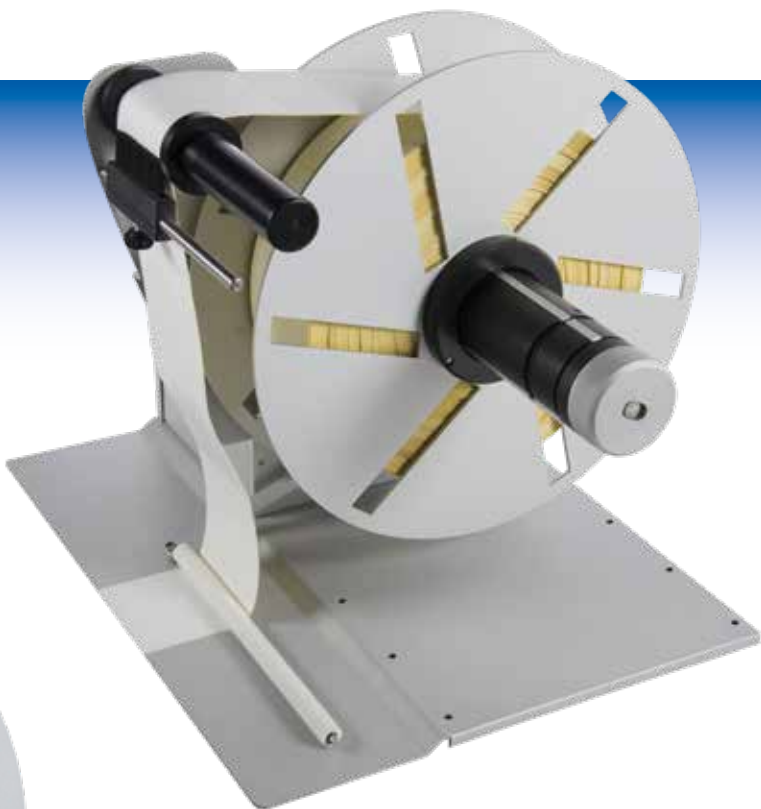
Rebobinador de etiquetas autoadhesivas



RWR es una serie de rebobinadoras desbobinadoras de rollos de etiquetas autoadhesivas fabricadas para un uso industrial, robustas, realizadas completamente en acero, equipadas con una base grande de apoyo para facilitar una conexión estable con la impresora.



Disponibles en las versiones con anchura de 130 mm o 230 mm. El mandril de expansión permite utilizar ánimas internas de 40 a 110 mm y rebobinar rollos hasta un diámetro externo de 300 mm. Un sistema innovador de detección de la posición del rodillo oscilante permite seguir perfectamente la velocidad de la impresora, y así se evitan tirones o paradas continuas. Se puede rebobinar en el sentido de las agujas del reloj o en sentido contrario, y seleccionar el rango de velocidad máxima al que se quiere llegar. Alimentación de 230 V o, si se solicita, de 115 V, no requiere alimentador separado. La ficha de control de microprocesador permite, además, detener la rotación del motor cuando se termina la bobina, o en caso de rotura del papel, a la vez que se indica la anomalía con una señal acústica.

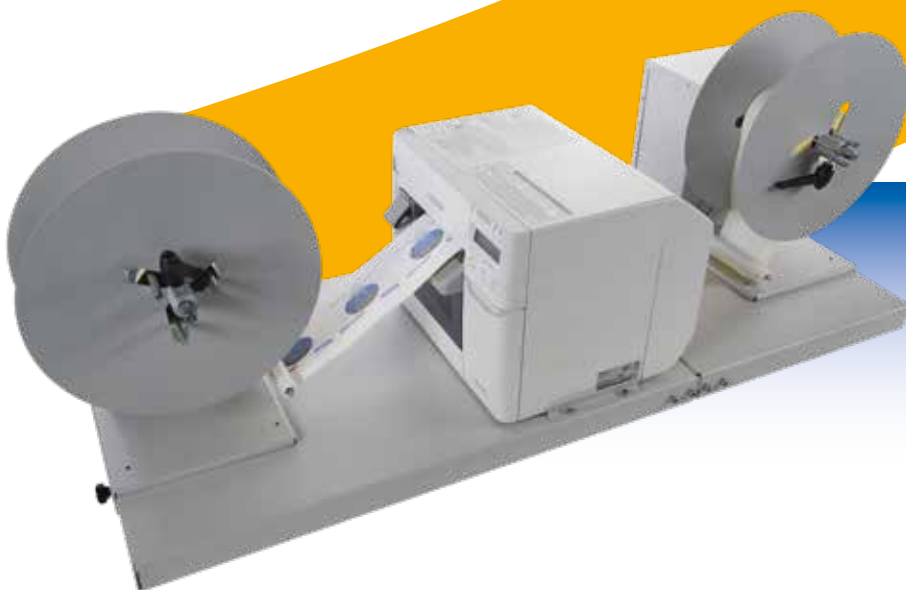


Cada vez es más frecuente que se plantee la necesidad de sobreimpresión en grandes dimensiones y Wide Range ha desarrollado una gama completa de rebobinadoras y desbobinadoras para poder utilizar bobinas con un diámetro máximo de 400 mm y una anchura máxima de 230 mm. El mandril de expansión de 76 mm garantiza un bloqueo perfecto del alma de la bobina, y un alineamiento estable en la impresora. Una fabricación mecánica extremadamente robusta y un motor de alta potencia permiten trabajar con bobinas de un peso máximo de 25 Kg. Disponibles también para poder conectarse a todas las impresoras a color.

La impresión personalizada de etiquetas en color está cada vez más extendida, favorecida por la introducción de impresoras industriales de color con tecnologías ink jet y láser.

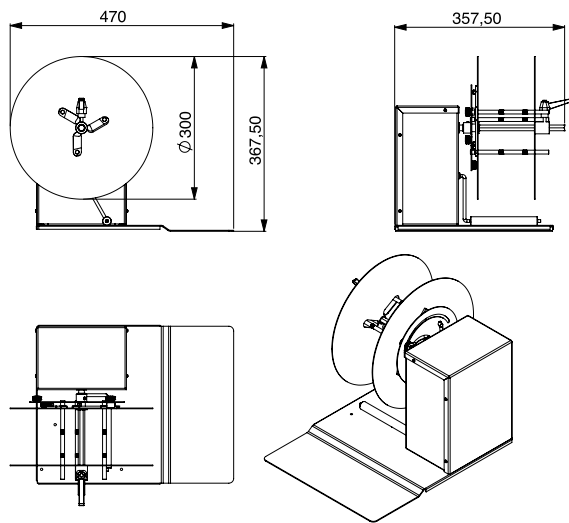
Wide Range ha producido para estas aplicaciones una completa gama de soluciones que, al integrar la desbobinadora, la impresora y la rebobinadora, crean una unidad de trabajo que garantiza una alineación perfecta y gran autonomía de trabajo. La unidad de control electrónico detecta la posición del rodillo oscilante invirtiendo la rotación cuando la impresora realiza el back feed (retroalimentación).

Hay versiones disponibles para todas las impresoras actualmente en el mercado, como EPSON, VIP COLOR, PRIMERA, NEURALABEL, AFINIA.

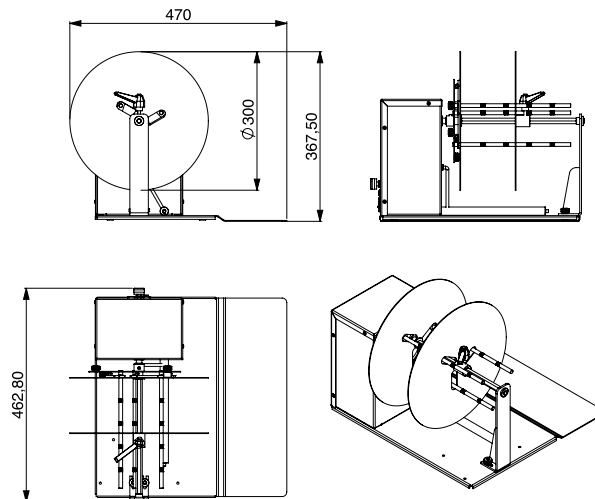


Características Técnicas	RWR/UWR-S	RWR/UWR-L	RWR/UWR BIG
Ancho máx. etiqueta	130 mm	230 mm	230 mm
Velocidad	0-25 metros/minuto	0-25 metros/minuto	0-40 metros/minuto
Diámetro bobina	300 mm	300 mm	400 mm
Diámetro husillo	40-110 mm	40-110 mm	76 mm
Alimentación eléctrica	230 Vac - 50 Hz	230 Vac - 50 Hz	230 Vac - 50 Hz
Potencia absorbida	30 W	30 W	150 W
Dimensiones mm	360 x 470 x 370 (H)	460 x 470 x 370 (H)	550 x 500 x 480 (H)
Peso	12 Kg	15 Kg	21 Kg

RWR-S-SX



RWR-L-SX



RWR BIG

